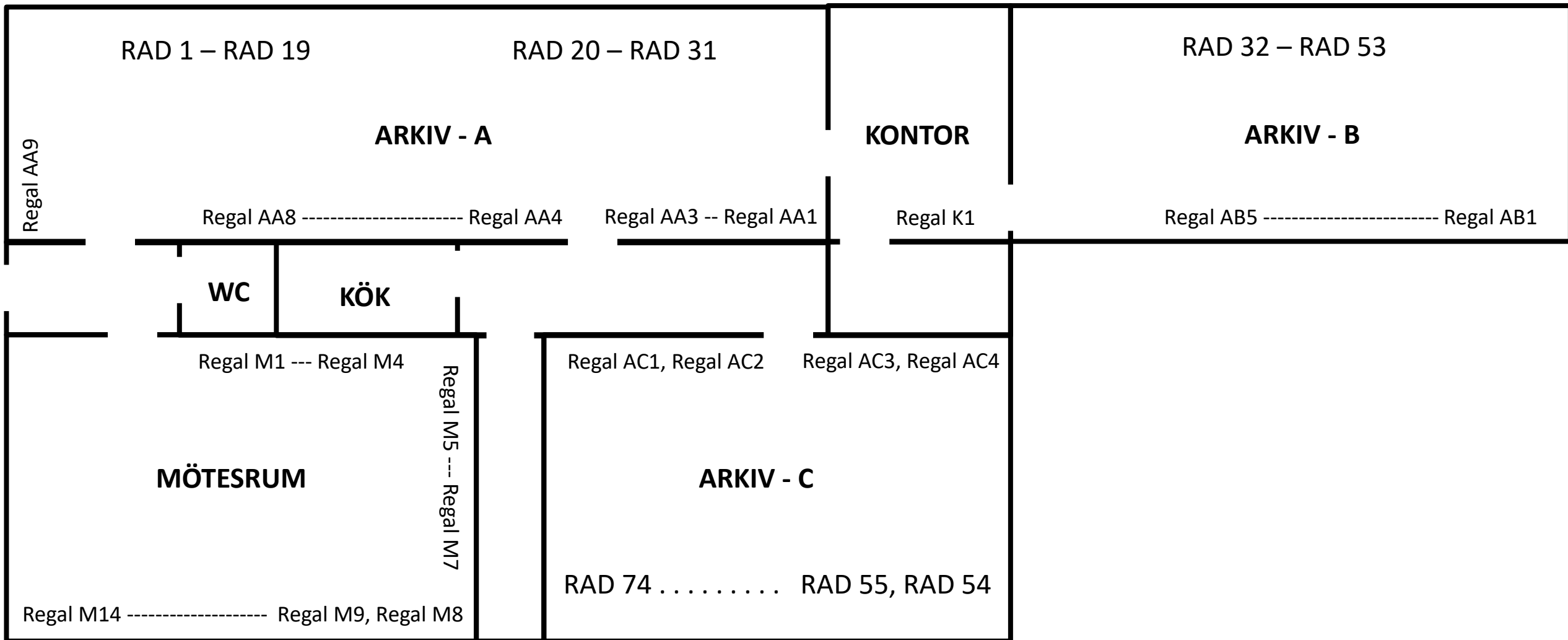


# Numrering av hyllor i Arkivalia



# Numreringen av regaler och hyllplan

Regal: C

Regal: B

Regal: A

Vägg

Rad: 01

Gång

Hyllplan: 4

Hyllplan: 3

Hyllplan: 2

Hyllplan: 1

Vägg

	Regal: C	Regal: B	Regal: A
	Regal: C	Regal: B	Regal: A

Rad: 02

Rad: 01

Gång

## Beskrivning av var en samling är belägen i arkivet

**Exempel 1:** Position för hyllplan 3 i regalen A i rad 01 för en samling anges som: **01:A:3**

**Exempel 2:** Position för tre hyllplan (4, 5 och 6) i regalen A i rad 03 för en samling anges som: **03:A:4-6**.

**Exempel 3:** Position för två hyllplan 5 i två regaler i regalerna B i rad 1 och rad 2 för en samling kan anges enligt vilket utrymme som samlingen upptar: **01-02:B-B:5-5** *eller* från den sida som samlingen hanteras: **01:B:5**.

**Det går att ange mindre noggrant om så är mera ändamålsenligt:**

**Exempel 4:** Position för tre hyllplan (4, 5 och 6) i regalen A i rad 03 för en samling är: **03:A:4-6** men kan anges mindre noggrant om så är mera ändamålsenligt med bara rad: **03** *eller* litet mera exakt med rad och regal: **03:A**.

Förslag till numreringsplan för övriga hyllor, regaler och hyllplan har också nu samtidigt uppgjorts.

**Exempel 5:** Positionen för en samling tillhörande fotosamlingarna i regal AA1 i Arkiv – A anges som: **AA1**.

Detta dokument är arkiverat som ett PowerPoint och PDF dokument under fliken "B.b.5 Hyll-listor" i Arkivalias digiarkiv.

# Bokhyllans anatomi

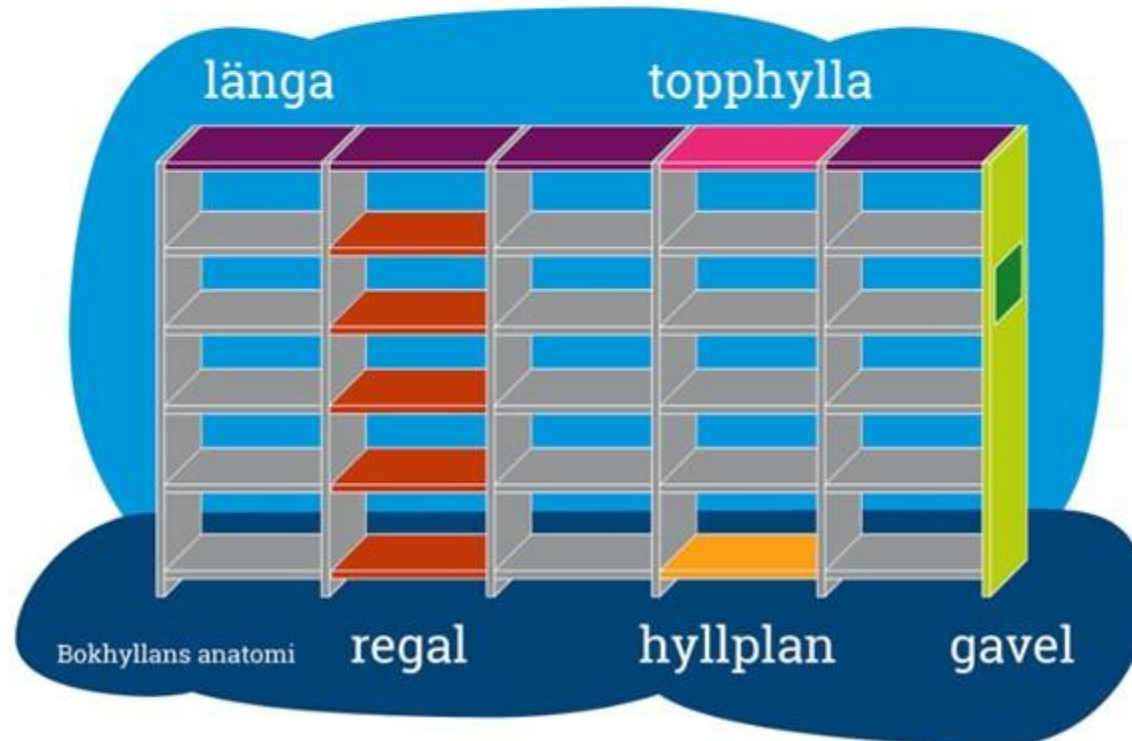
23 oktober 2019

 [Magasin](#)

 [Prenumerera via e-post](#)

[Till startsidan av  
samlingsbloggen](#)

Vill du prata hyllinredning och magasinsplanering med oss på KB? Välkommen till en värld formad av längor, hyllplan och regaler.



National Library  
of Sweden